

Sadiguard

LINKMASTER

Limiteur de couple TL "S", "N", "P"

DIMENSIONS

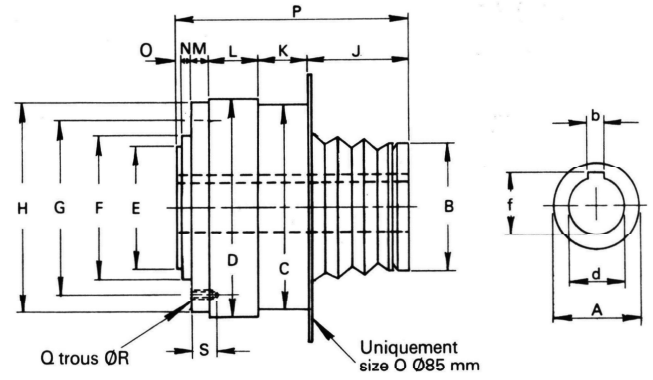
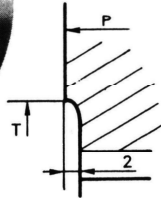
043-301

1/3

8812

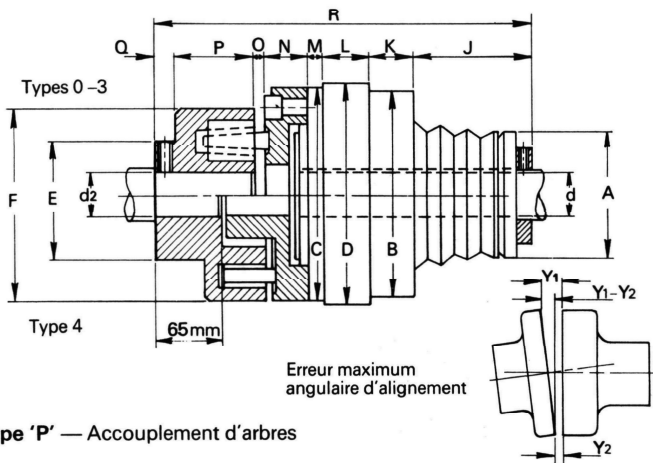


Type 'S'

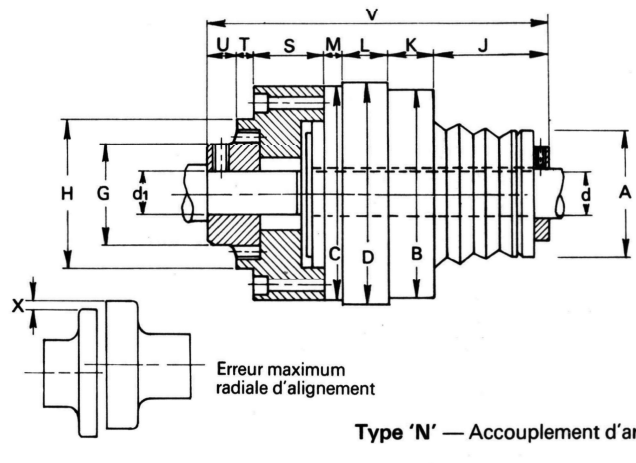


Type 'S' — Applications spéciales

Modèle	A	B	C	D	E	F	G	H	J	K	L	M	N	O	P	Q	R	S	T	b	d	f
0	30	45	70,5	75	—	52	62	72	44	16	15	6	4	—	85	4	M5	9	—	4	11	12,8
																				5	14	16,3
																				5	16	18,3
1	35	52	85	90	51	60	72	87	45	20	17	6	4	1	93	4	M6	10	—	5	14	16,3
																				6	19	21,8
2	50	70	103	110	55	75	90	104	57	24	20	6	4	1	112	4	M6	10	34	8	24	27,3
																				8	28	31,3
3	70	92	133	141	94	106	118	135	84,5	29,5	25	6	8	5	158	12	M6	12	50	10	38	41,3
																				12	42	45,3
4	85	110	162	180	120	125	140	163	106	30	30	12	8	11	197	12	M8	18	60	14	48	51,8
																				16	55	59,3
																				18	60	64,5



Type 'P' — Accouplement d'arbres



Type 'N' — Accouplement d'arbres

Modèle	A	B	C	D	E	F	G	H	J	K	L	M	N	O	P	Q	R	S	T	U	V	d		d ₁		d ₂		Erreurs d'alignement admissible Z
																						Min.	Max.	Min.	Max.	Min.	Max.	
0	45	70,5	72	75	45	70	40	72	44	16	15	6	16	2	33	7	139	17	—	11	109	10	16	10	25	10	24	0,5
1	52	85	87	90	45	70	40	60	45	20	17	6	16	2	33	7	146	29	8	10	135	11	22	10	25	12	24	0,5
2	70	103	104	110	55	80	40	70	57	24	20	6	16	2	31	14	170	29	8	10	154	19	30	10	25	12	28	0,5
3	92	133	135	141	85	115	58	95	84,5	29,5	25	6	22	2	38	17	224	30	15	12	202	28	42	15	38	16	48	0,5
4	110	162	163	180	100	157	78	120	106	30	30	12	29	2	45	52	306	35	20	25	258	38	60	28	55	16	60	0,7

Il est recommandé que le total des erreurs angulaire et radiale d'alignement Z soit inférieur aux valeurs indiquées dans le tableau $Z = X - (Y_1 - Y_2)$.